



SŁUP OŚWIETLENIOWY :

MIESZKO

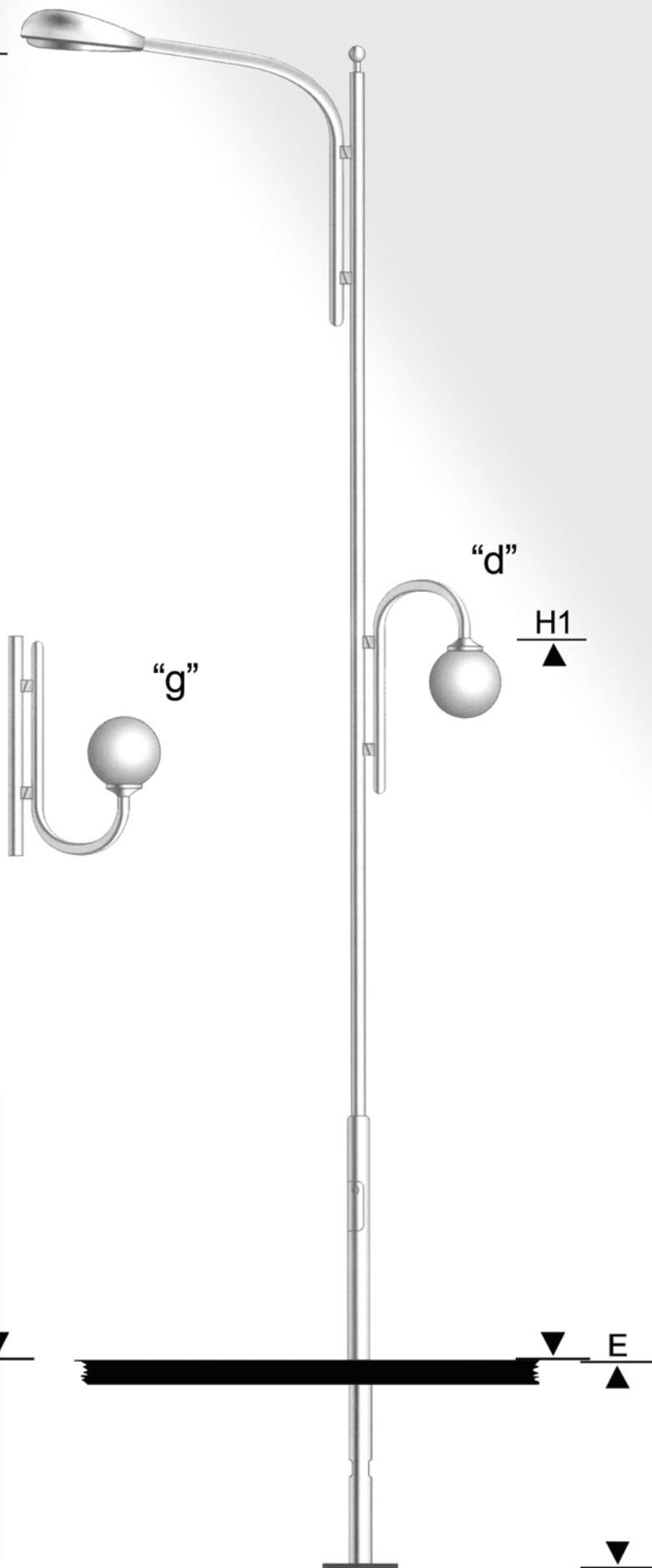
Słup stalowy ocynkowany ogniowo

Wykończenie :
powierzchnia ocynkowana
lub ocynk + kolor w/g zamówienia

Wysokość, ilość wysięgników -
w/g zamówienia

Oznaczenie : **Mieszko /H /H1**
Dla H= 10m, **Mieszko /10 /4,5**
W zamówieniu podać parametry
wysięgnika drogowego np. **WB /1,0 /5**
oraz wysięgnika chodnikowego
"g" - do góry lub "d" - na dół

$\frac{H}{\blacktriangle}$



H /m/	H1 /m/	E /m/
6	4,5	1,5
7	4,5	1,6
8	4,5	1,7
9	4,5	1,8
10	4,5	1,9
11	4,5	2,0
12	4,5	2,0