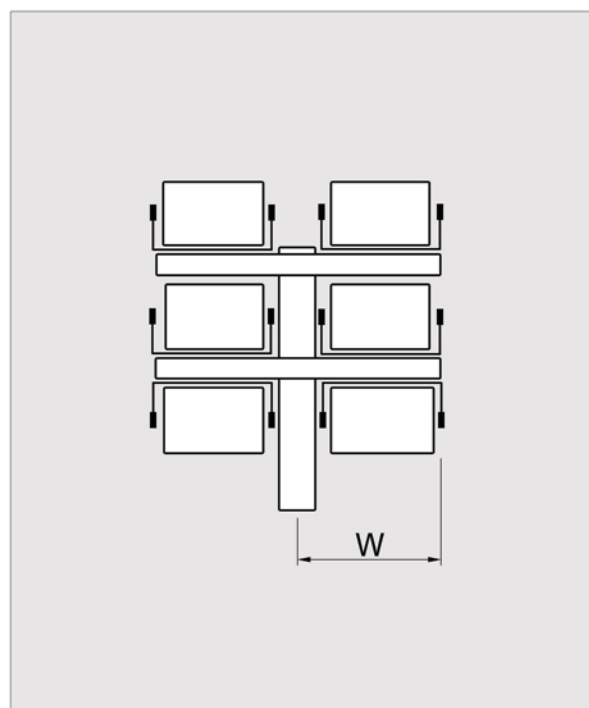
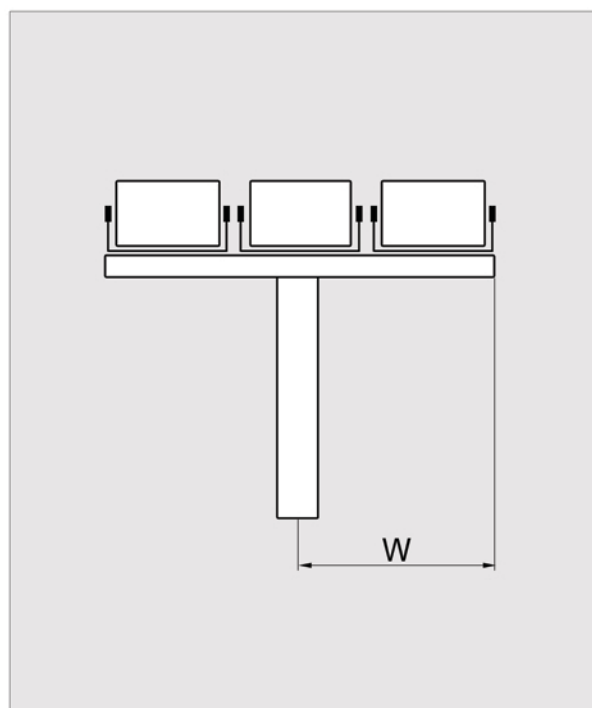
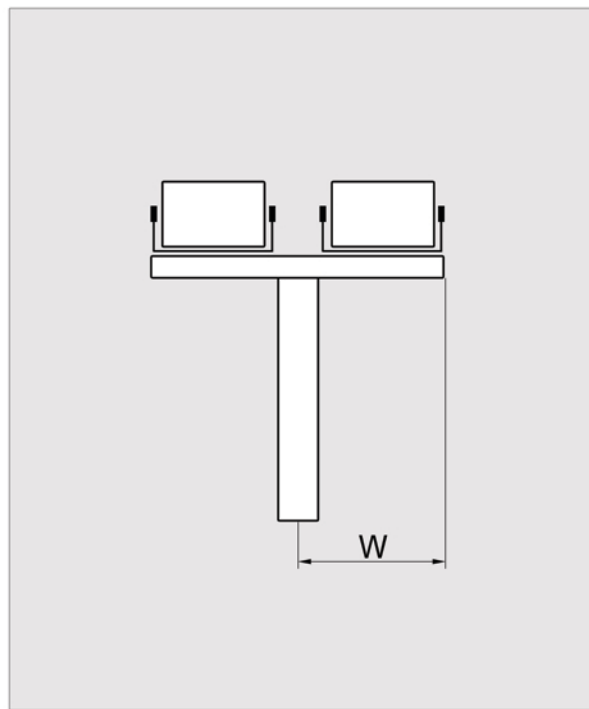
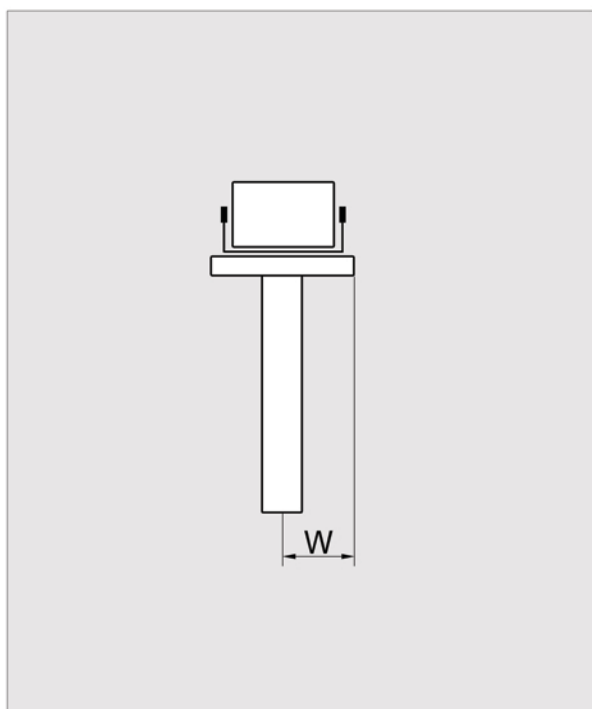




SENKO

PODSTAWY DO MONTAŻU NAŚWIETLACZY NA SŁUPACH I MASZTACH



Podstawy do mocowania naświetlaczy wykonane są odpowiednio do zastosowanego sprzętu oświetleniowego z uwzględnieniem strefy wiatrowej i wysokości masztu lub słupa. Podstawy wykonujemy w typowych długościach $2W=0,5m$, $2W=1,0m$, $2W=1,5m$, $2W=2,0m$, $2W=3,0m$, $2W=4,0m$.

Biuro: 41-100 Siemianowice Śl. ul. 27-go Stycznia 2, tel./fax (32) 229 01 22
Zakład: 41-106 Siemianowice Śl. ul. Bohaterów Westerplatte 20, tel./fax (32) 220 70 86
www.senko.pl, email: senko@senko.pl