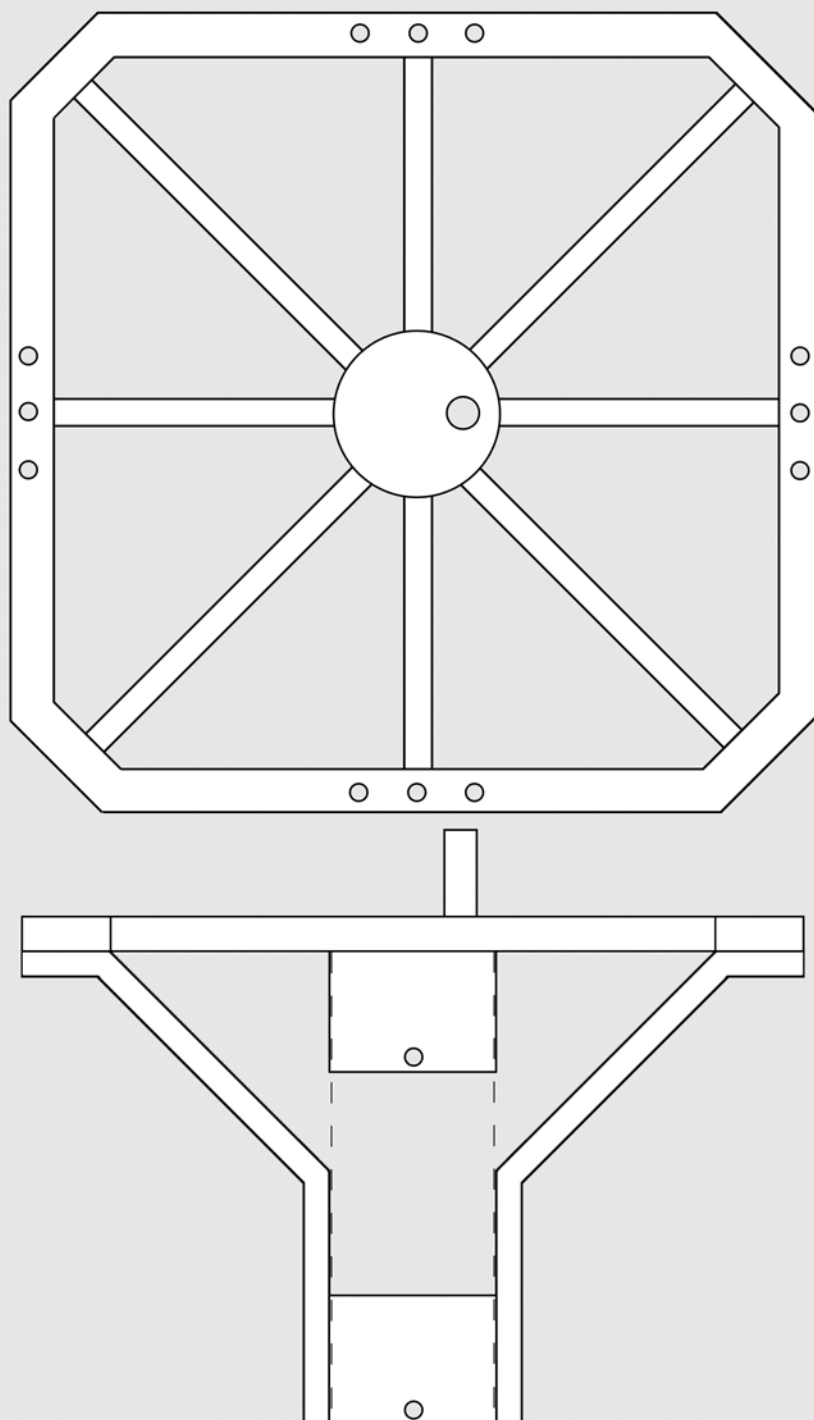




SENKO

KORONY DO MONTAŻU NAŚWIETLACZY NA SŁUPACH I MASZTACH

KORONA DO MONTAŻU CZTERECH DO OŚMIU NAŚWIETLACZY



Realizujemy również zamówienia na wykonanie koron do masztów w/g indywidualnych projektów.

Biuro: 41-100 Siemianowice Śl., ul. 27-go Stycznia 2, tel./fax (32) 229 01 22
Zakład: 41-106 Siemianowice Śl., ul. Bohaterów Westerplatte 20, tel./fax (32) 220 70 86
www.senko.pl, e-mail: senko@senko.pl