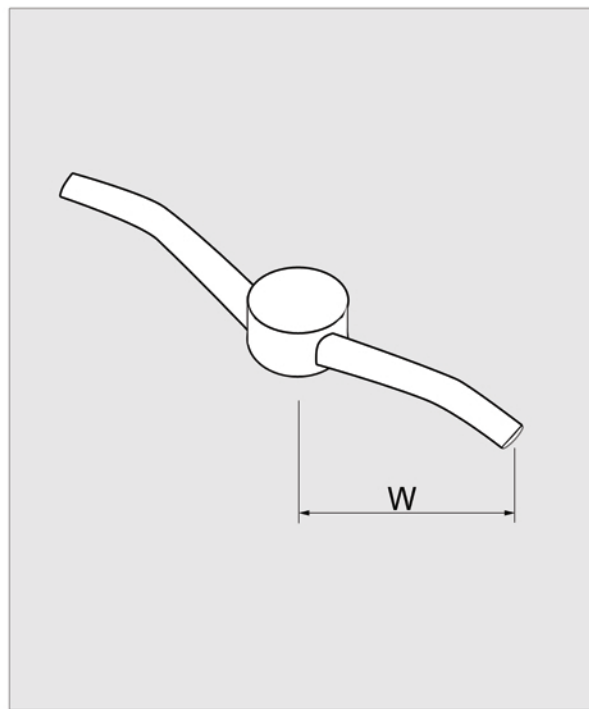
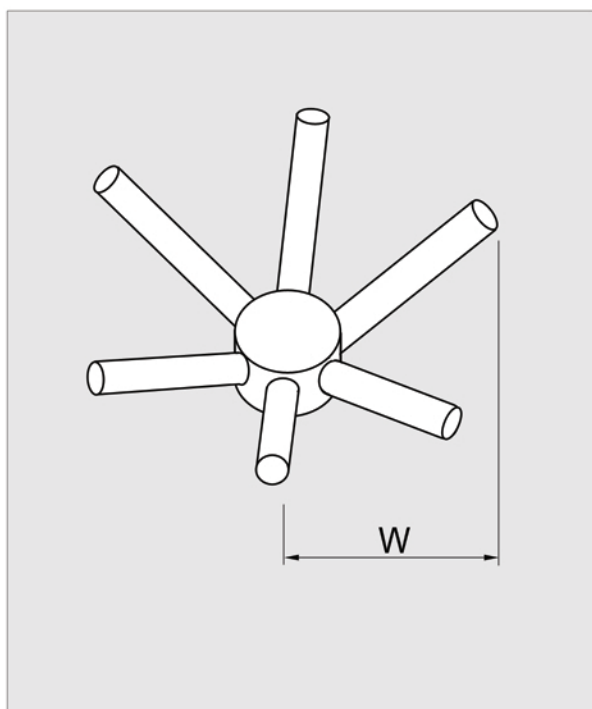




SENKO

KORONY MASZTÓW DO MONTAŻU OPRAW OŚWIETLENIOWYCH



Korony do montażu opraw oświetleniowych wykonujemy jako dwu-, trzy-, cztero- i sześćoramiennie. Typowe długości: $W=0,5\text{m}$; $W=1,0\text{m}$; $W=1,2\text{m}$; $W=1,5\text{m}$. Ramiona mogą być wykonane jako proste W_p lub gięte W_g .

Realizujemy również zamówienia na wykonanie koron w/g indywidualnych projektów.